

profilra előre lehajlított tok peremre ragasztott és szigetelés aljzatához süllyesztett fejű önfűró csavarral rögzített PVC vízszigetelést fogó föliabádog, ktsz.: 95mm

3 cm hosszú önmetsző rendszer-csavar burkolókeret csomag része

keményfa szintbeállító ék facsomagok pozíciójában

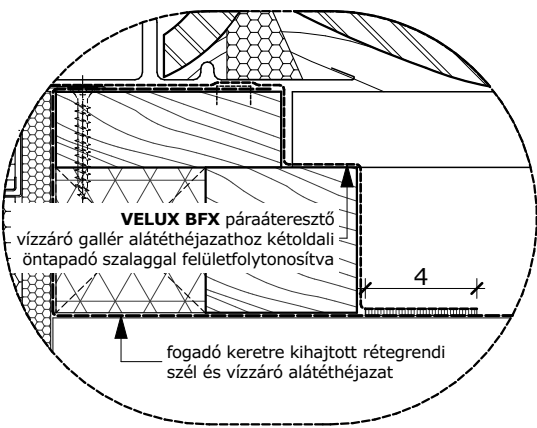
térfogatnövekedő PUR hab hézagkitöltés

egykomponensű, tubusos kiszerezésű ragasztó-tömítő kitt csavarhely alatt és feletti sávban kihúzva

tokot takaró szegélylemez a VEA, VEB, VEC csomag része

Eb részlet
M 1:2,5

C részlet
M 1:2,5



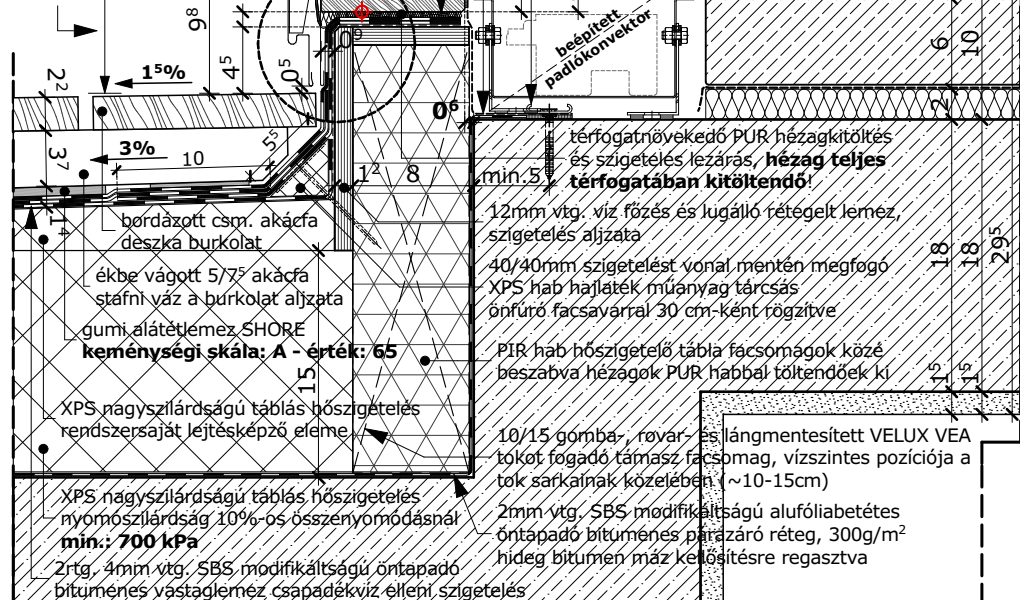
Katalógus méretek: szélesség (SZ) x hosszúság (H) mm-ben megadva

TETŐSÍKABLAK MÉRETKÓD	SZ X H
GEL MK08	780 x 1360
VEA/VEB/VEC M35	780 x 1090

GEL, VEA/VEB/VEC tetőterasz kijárat termékinformációk:

Műszaki adatlap
Beépítési útmutatók
Teljesítmény nyilatkozat
VELUX CAD

parapetfal nélküli kialakítás csak 48,5°-53° tetőhajlásszög esetén lehetséges!



VELUX pára-, vízelvezető csatorna, (VELUX BDX csomag tartalmazza)

burkoló lemezt megfogó férc szalag

tömítő szivacs VELUX EEW burkolókeret csomag része

cseréptámasz VELUX EEW burkolókeret csomag része

VELUX EEW burkolókeret

szél és vízzáró alátét héjazat szélének megfogása tűzkapocccsal, vázráló módon való lezárása teljes felületen öntapadó szalaggal

GEL katalógus méret = (H)

VEA katalógus méret = (H)

keményfa pozicionáló ék facsomagok pozíciójában

belső oldali párafékező reflex fólia Sd min.= 1000
3/30 húzott alumínium sín, szél- és csapadék-záró fólia szilikát szerkezethez vonal mentén leszorítással történő ragasztásához
natúr bükkfa vagy húzott alumínium padlókonvektor rács belsőépítész tervek szerint

burkolatdilataciót takaró porszort rm. acél "L" profil

beépített padlókonvektor

térfogatnövekedő PUR habhézagkitöltés és szigetelés lezárás, hézag teljes térfogatában kitöltendő!

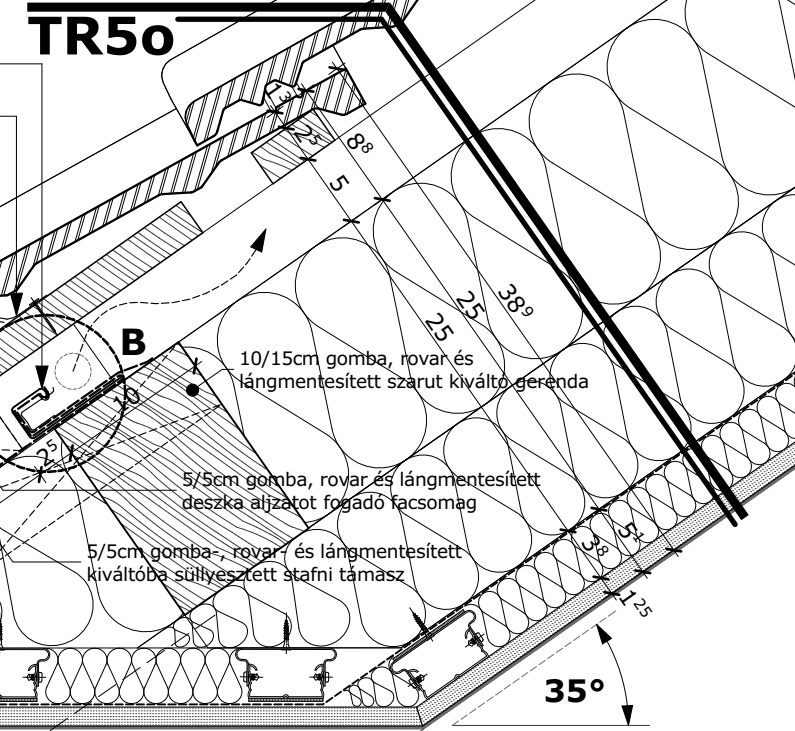
12mm vtg. víz fűzés és lugálló rétegelt lemez, szigetelés aljzata

40/40mm szigetelést vonal mentén megfogó XPS hab hajlított műanyag tárcsás önfűró facsavarral 30 cm-ként rögzítve

PIR hab hőszigetelő tábla facsomagok közé beszabva hézagok PUR habbal töltendők ki

10/15 gomba-, rovar- és lángmentesített VELUX VEA tokot fogadó támasz facsomag, vízszintes pozíciója a tok sarkainak közelében (~10-15cm)

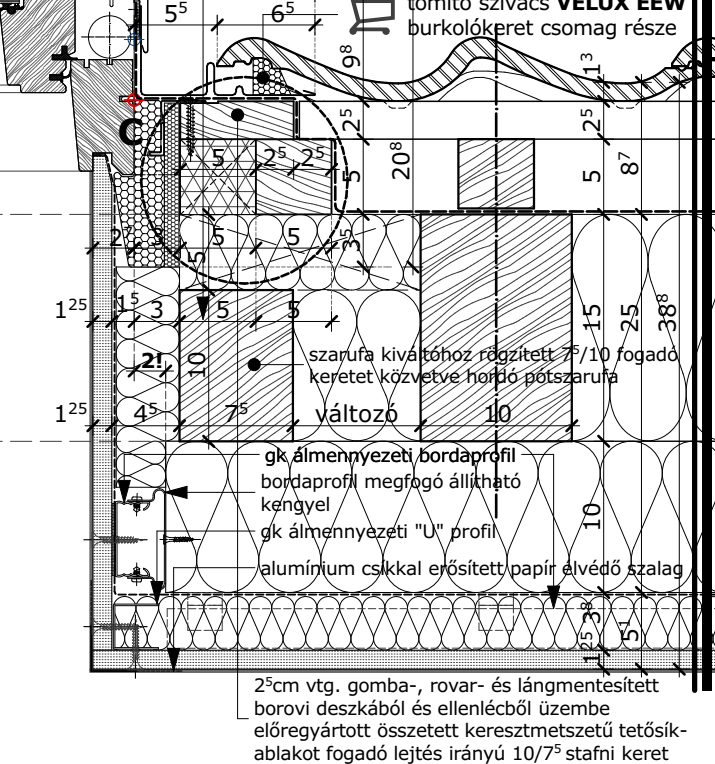
2mm vtg. SBS modifikáltaságú alufóliabetétes öntapadó bitumenes párazáró réteg, 300g/m² hideg bitumen máz keletítésre ragasztva



TR50 sajtolt hullámos cserép héjazatú ásványi szálás hőszigetelésű fa fedélszék

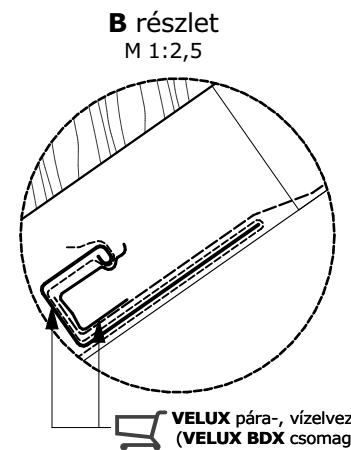
15cm	sajtolt nagyhullámú cserép héjazat
25cm	25/5cm gomba rovar és lángmentesített cseréplec
5 cm	5/5cm gomba rovar és lángmentesített ellenléc
1 rtg.	páraáteresztő szél- és vízzáró alátét héjazat
15 cm	75/15cm gomba rovar és lángmentesített méretezett szaruzat
	közte ásványi szálás hőszigetelés, hővezetési tényező max. λ=0,035 W/mK
10 cm	75/10cm gomba rovar és lángmentesített távtartó szelemen sor
	közte ásványi szálás hőszigetelés, hővezetési tényező max. λ=0,035 W/mK
38 cm	állítható kengyelrel rögzített gk bordaprofil közte ásványi szálás hőszigetelés, hővezetési tényező max. λ=0,035 W/mK
1 rtg.	lég- és párafékező polietilén fólia, egymáshoz és szilikát szerkezetekhez ragasztósávval felületfolytonosítva Sd-érték > 200m
125cm	1rtg. tűzgátló impregnált gk építőlemez burkolat
02cm	glett réteg

TR50



GEL VEA VEB VEC tetőterasz kijárat csoportos beépítése vakolt homlokzatú sajtolt cserép héjazatú fa fedélszékben

VELUX	VELUX Magyarország Kft. H-1031 Budapest, Zsófia utca 1-3. www.velux.hu vevoszolgalat@velux.com	dátum 2021. 01. 21.	file név GEL VEA VEB VEC_EEW_FF_ÁSCS_1	lépték M 1:2,5 M 1:5
--------------	--	------------------------	---	----------------------------



B részlet
M 1:2,5

